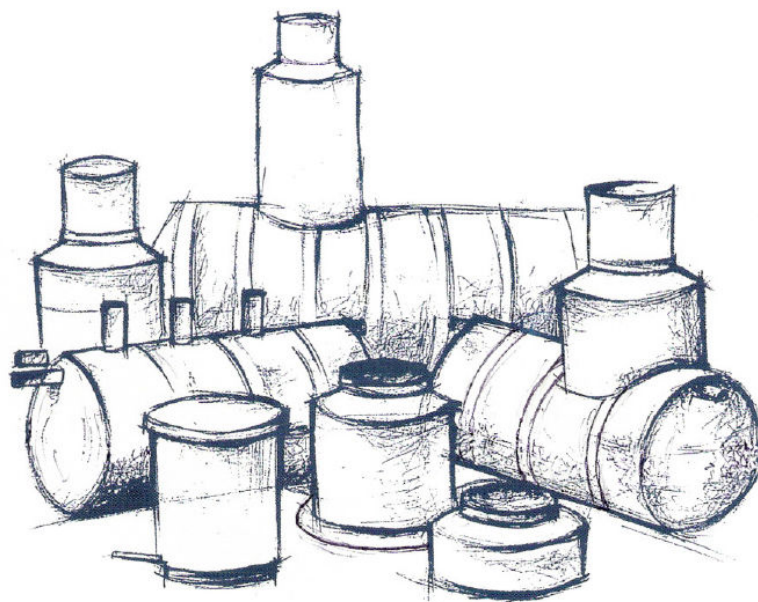


SEPTIKUTE JA FILTERSÜSTEEMIDE PAIGALDUS- JA HOOLDUSJUHEND



Fertil OÜ
Peterburi tee 2A, 11415 Tallinn
tel.: (+372) 621 5392
faks: (+372) 621 1259
e-mail: info@fertil.ee
www.fertil.ee

Fertil
keskkonnatehnika

1. ÜLDIST

Käesoleva juhendi eesmärk on pakkuda septiku ja filtersüsteemi paigaldamise detailset instruksiooni.

Juhul, kui Teil jääb reoveepuhasti paigaldamiseks oskustest väheks, siis palun võtke ühendust mõne ehitusettevõttega või helistage Fertilisse, et me saaksime edastada kogemustega paigaldajate nimekirja.

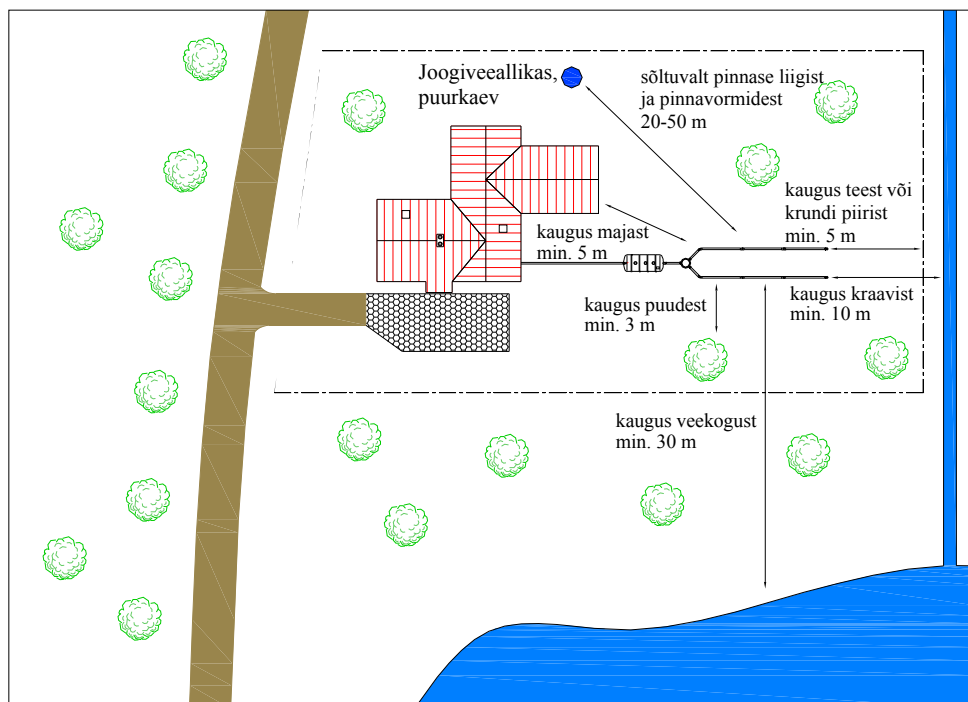
Septik koos filtersüsteemiga on ette nähtud reo- ja pesuvee puhastamiseks piirkondades, kus puudub üldkanalisatsiooni võrk. Filtersüsteem on sobiv lahendus siis, kui pinnase vastuvõtuvõime on nõrk (näiteks sisaldab pinnas savi, paekivi või on kõrge pinnasevee tase) ja on olemas suubla, kuhu puhastatud vesi juhtida.

2. ASUKOHAVALIK

Kõigil omanikel lasub vastutus oma krundi lähiümbruse puhtuse eest. Selleks, et vältida looduse liigset koormamist, tuleb reoveepuhasti asukoht väga hoolikalt valida. Õige asukohavalik tagab peale heade puhastustulemused ka imbväljaku pika eluea. Asukohavalikul tuleb silmas pidada pinnase liiki, põhjavee taset, kõrgussuhteid ja pinnavorme, joogiveevõtukohta asukohta, kaugusi veekogudest ja piirkondlikke määrusi.

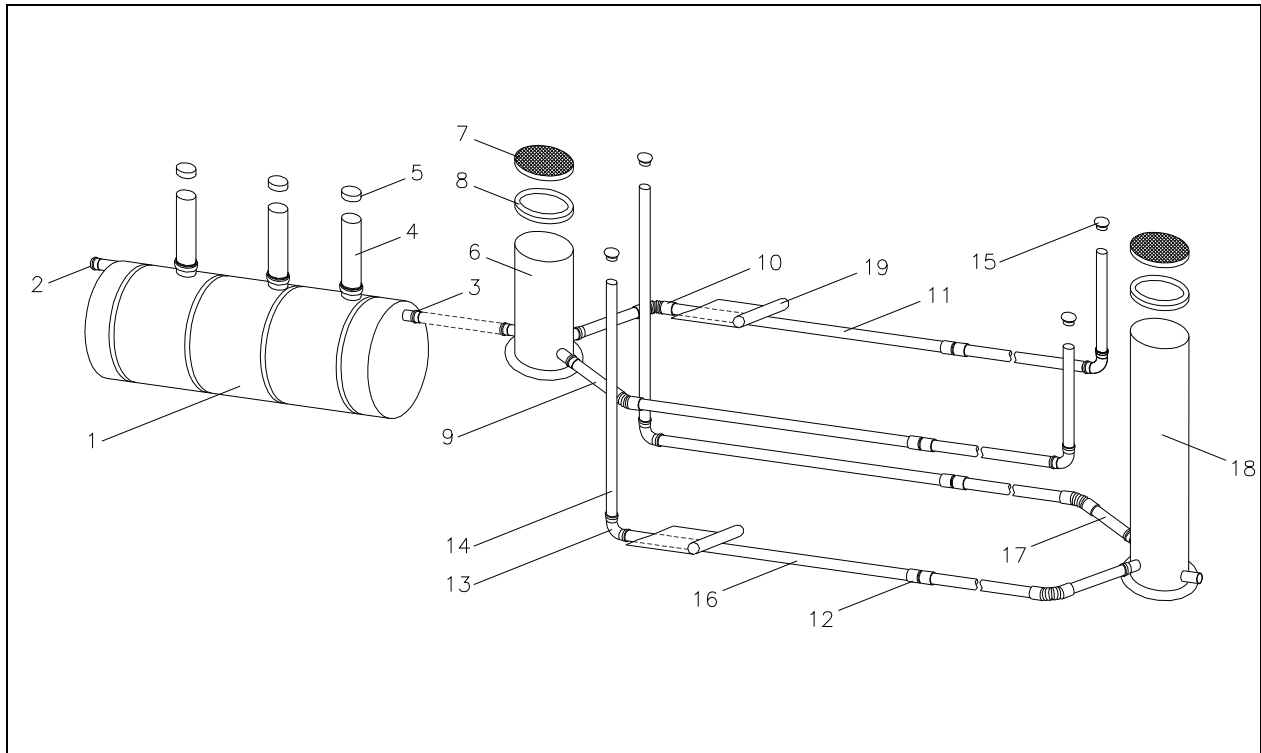
Septiku asukoha valikul tuleb ka silmas pidada, et tühjendusautol oleks talle juurdepääs. Septiku ja imbväljaku peal ei tohi liikuda transpordivahenditega.

Alloleval joonisel on toodud reoveepuhasti asukohavaliku näide.



3. SEPTIKU JA FILTERSÜSTEEMI KOMPLEKTSUS

Filtersüsteemi puhul tuleb imväljaku alla rajada liivast pinnasefilter, milles puhastunud vesi kogutakse drenaažitorude abil ja juhitakse edasi suublasse (kraav, veekogu jne.). Alljärgnevas tabelis on toodud 2 m³ ja 3 m³ septiku ja filtersüsteemi kompleksus.



1	Septik	2 m ³ septiku puhul	klaasplast	Ø1000, L=2750	1
		3 m ³ septiku puhul	klaasplast	Ø1200, L=2900	
2	Sisendtoru		PVC	D110	1
3	Väljundtoru		PVC	D110	1
4	Tühjendustorud		PVC	D200	3
5	Plastkaaned		PE	D200	3
6	Vooluregulaatoritega jaotuskaev*		klaasplast	D600	1
7	Plastkaas		klaasplast	D590	2
8	Kaane tugivõru		klaasplast	D600	2
9	Jaotustorud		PVC	D110	2 x 1 m
10	Reguleeritava nurgaga põlved		PE	D110	4
11	Imbtorud	2 m ³ septiku puhul	PE	D110	6 x 3 m
		3 m ³ septiku puhul	PE	D110	8 x 3 m
12	Ühendusmuhvid	2 m ³ septiku puhul	PE	D110	8
		3 m ³ septiku puhul	PE	D110	12
13	Põlved 90°		PVC	D110	4
14	Õhutustorud		PVC	D110	6 x 1 m
15	Õhutuskübarad		PE	D110	4
16	Drenaažitorud	2 m ³ septiku puhul	PE	D110	6 x 3 m
		3 m ³ septiku puhul	PE	D110	8 x 3 m
17	Kokkuvoolutorud		PE	D110	2 x 1 m
18	Kontrollkaev		klaasplast	D600	1
19	Filterkangas	2 m ³ septiku puhul	polüpropüleen		36 jm
		3 m ³ septiku puhul	polüpropüleen		48 jm

* Juhul kui filtersüsteem paikneb vahetult septiku järel võib komplektist välja jätta jaotuskaevu. Sellisel juhul saate ise valida septikust väljuvate torude suunad.

4. PAIGALDUSJUHISED

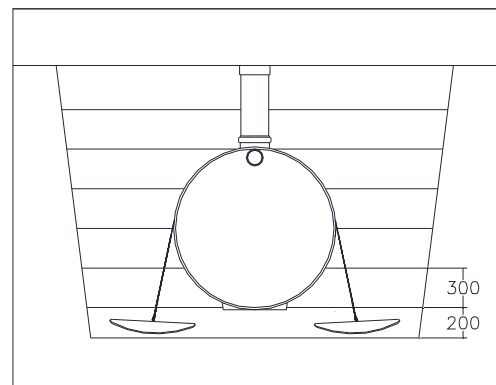
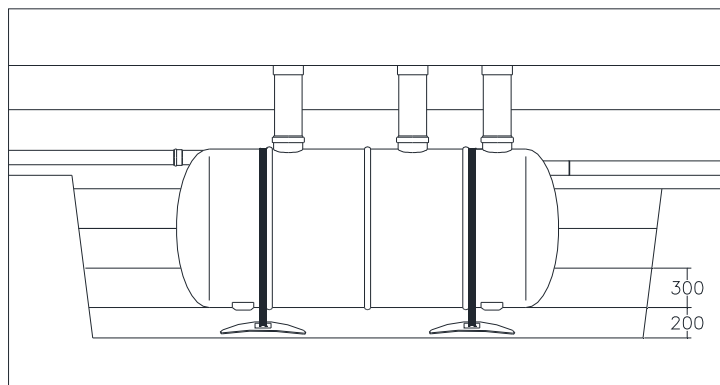
4.1 SEPTIKU PAIGALDAMINE

Transpordi ja montaaži käigus tuleb vältida septikule mehaaniliste vigastuste tekitamist.

Hoiatus! Ära sisene ilma vajaduseta septiku kaevisse! Kaevise seinte sissevajumine võib põhjustada Teile tõsiseid vigastusi. Tõstmise ajal väldi äkilisi liigutusi ja ära seisa septiku all!

Septiku paigaldussügavus sõltub hoonest väljuva kanalisatsioonitoru sügavusest. Ehitise ja septiku vahelise toru kalle peab olema 1-2 cm/m. Fertili septikute standardne sisendtorude sügavus on 600 mm. Vajadusel saab tellida suurema paigaldussügavusega septiku.

1. Täida kaevise põhi 300 mm paksuse horisontaalse tihendatud kividevaba liivakihiga.
2. Tõsta septik kaevise põhjas olevale liivapadjale. Keelatud on septiku paigaldamine suurte kivide peale või septiku toetamine mõnele muule kõvale või teravaservalisele objektile.
3. Septik reeglina ankurdamist ei vaja. Pinnale kerkimise oht võib tekkida ainult septiku tühjendamisel, sest ülejäänud aja on ta täidetud veega ning teda fikseerib pinnase kaal, mis asub tema peal. Ankurdamise vajadus võib tekkida juhul, kui on väga märg ja ebastabiilne pinnas ning kasutatakse pumbaga varustatud septikut. Selleks tarbeks pakume spetsiaalset ankurdamise komplekti, mis koosneb ankurdusrihmast ja –plaatidest. Üks ankurdusrihm on arvestatud kestma 2500 kg. Rihmad peavad olema paigutatud nii, et nad ei libiseks üle septiku otste. Ankurdamiseks võib septiku külgedele paigaldada ka betoonblokid.
4. Järgnevalt täita septiku ümbrus 300 mm tihendatud liiva- või kruusakihtide kaupa kuni toruühendusteni. Eriti hoolikalt tuleb täidis tihendada tugijalgade, külgede ja otste alt ja ümbert. Kühvelda liiv käsitsi septiku külgede ja otste alla ja kasuta tihendamiseks 50×100 mm lauda. Tagasitäite puistetihedus peab olema vähemalt 1500 kg/m³. Tihendamiseks kasutatava plaatvibraatori tasandusrõhk ei tohi ületada 100 kPa. Septikut tuleb paraleelselt tagasitäitekihtidega täita veega. See välistab septiku hilisema vajumise ja tagab tema kohese töövalmiduse.
5. Ühenda septik sisse- ja väljavoolutorudega ja tihenda torude ümbrus. Toru ümbritsev liivakiht tuleb tihendada käsitsi.
6. Juhul, kui maapinnast septikuni jääb alla 400 mm on soovitatav septik katta pealt horisontaalselt laotud soojustusplaatidega (50 mm).
7. Kui paigas on kogu imbsüsteem, siis täida kaevis projektkõrguseni ja lõika väljaulatuvad tühjendustorude otsad soovitud kõrguselt maha.



3.2 JAOTUSKAEVU PAIGALDAMINE

Jaotuskaev on varustatud vooluregulaatoritega, mille abil saab reguleerida vee ühtlast jaotumist imbtorudesse. Ühtlane vee jaotumine suurendab imbsüsteemi puhastusvõimet ja pikendab eluiga. Jaotuskaevu kasutatakse ka trassi kontrollkaevuna. Rant kaevu põhjas tagab talle iseankurduvuse.

1. Aseta jaotuskaev horisontaalsele tihendatud liivapadjale ja toesta ta külgedelt liivaga.
2. Ühenda jaotuskaev septikust tuleva kanalisatsioonitoruga (ei kuulu komplekti).
3. Ühenda jaotuskaev jaotustorudega. Jaotustorude kalle peaks olema 5-10 mm/m.
4. Kui paigas on ka imbtorustik, siis täida jaotuskaevu ümbrus 15 mm tagasitäite kihtide kaupa, neid pidevalt tihendades kuni projektkõrguseni. Lõika maast väljaulatuv kaevu ots maaga tasapinnas maha ja kinnita kaevukaane tugivõru.

3.3 FILTERSÜSTEEMI RAJAMINE

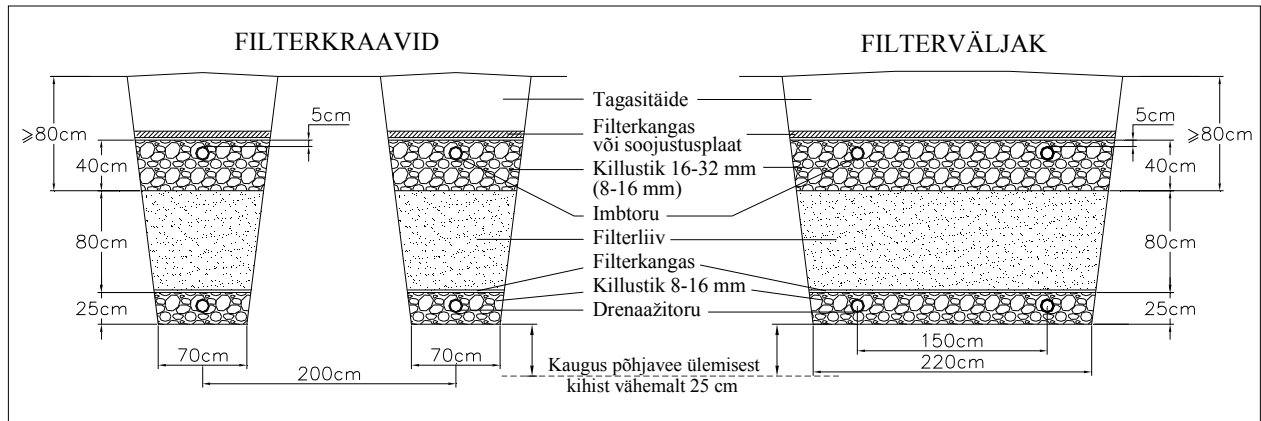
Keskmine filterkraavide või -väljaku sügavus on tavaliselt 1,8-2,25 m.

Kui Teie krundi pinnavormid ja kõrgussuhted ei võimalda puhastatud vett juhtida suublasse isevoolelt, saab kontrollkaevu sisse paigaldada pumba, mis lööb vee soovitud kohta elamu lähiümbruses.

Vajadusel võib filterkraavid eraldada neid ümbritsevast pinnasest veekindla isolatsioonimaterjaliga (n. 1-2 mm kile).

1. Kaeva filterkraavid ja tasanda nende põhjad. Tasandamiseks võid kraavi põhja laotada 3-5 cm paksuse liivakihi.
2. Täida kaeviste põhjad 50 mm paksuse killustikukihiga (fraktsioon 8-16 mm).
3. Aseta killustikukihile dreanaažitorud ja ühenda nad omavahel muhvide abil. Anna torustikule kogu pikkuses ühtlane kalle, mis peab olema 5-10 mm/m.
4. Ühenda äravoolupoolsed dreanaažitoru otsad põlvede abil kokkuvoolutorudega ja need omakorda kontrollkaevuga.
5. Kontrollkaevu kaevis tuleb täita 15 mm tihendatud tagasitäite kihtide kaupa. Kui kogu filtersüsteem on paigas, siis lõika maast väljaulatuv kaevu ots maaga tasapinnas maha ja kinnita kaevukaane tugivõru.
6. Septiku poole jäävate dreanaažitoru otstesse kinnita põlvede abil õhutustorud.
7. Täida dreanaažitorud ümbert ja pealt killustikuga ning kata killustikukiht filterkangaga. Täites jälgi, et dreanaažitorustik ei nihkuks oma asendist.
8. Filterkanga peale laota kogu kaevis ulatuses 20 cm paksuste kihtide kaupa ehitusliiva (fraktsioon 0-8 mm), igat kihti mõõdukalt tihendades. Tihendamine aitab ära hoida pinnase hilisema vajumise.
9. Liivakihi peale laota 10 cm paksune killustikukiht, mille peale asetatakse imbtorud.
10. Ühenda imbtorud septikust või jaotuskaevust tulevate jaotustorudega painduvate põlvede abil.
11. Ühenda imbtorud omavahel muhvidega ja anna torudele kogu imbliini pikkuses ühtlane kalle, mis peab olema 5-10 mm/m. Fikseeri imbtorustik külgedelt ja pealt killustikuga. Imbkraavi lõpus peab imbtoru alla jääma vähemalt 10 cm paksune killustikukiht.
12. Imbliinide lõpus ühenda imbtorud põlvede abil õhutustorudega.

13. Kata killustikukiht kogu kaevise pikkuses filterkangaga, mis takistab täitepinnase segunemist killustikuga. Juhul, kui maapinnast imbtoru peale jääb alla 450 mm, tuleb killustikukiht katta soojustusplaatidega. Sellisel juhul võib loobuda filterkanga kasutamisest. Soojustamine kaitseb filterväljakut läbikülmumise eest ja parandab tema puhastusvõimet.
14. Täida filterkraavid täitepinnasega. Filterkraavide peal võib maapind sajuvee möödajuhtimiseks kergelt kumeraks jääda.



4. HOOLDUS

Septikut tuleb tühjendada vastavalt vajadusele kuid mitte harvemini kui üks korda aastas. Sagedasem tühjendamine pikendab filterväljaku eluiga.

Tühjendamisevajaduse selgitamiseks tuleb septiku esimese kambri täituvust kontrollida mõõtelatiga. Kui sette tase esimeses kambris ületab poole septiku läbimõõdust, tuleb välja kutsuda tühjendusauto.

Peale igat tühjendamist tuleb septik täita puhta veega.

Kord aastas tuleb kontrollida jaotuskaevus vee jaotumist imbtorudesse. Kui jaotumine on ebahühtlane, tuleb seda reguleerida vooluregulaatoritega. Kui jaotuskaevu on kogunenud setet, tuleb ta puhastada.

Vee imendumist saab kontrollida õhutustorudest ja jaotuskaevust. Kui läbi õhutustoru paistab vesi, on imbtoru biokilet täis kasvanud. Imbtorusid on vajalik puhastada vähemalt kord kümne aasta jooksul.

Kui filterväljaku kontrollkaevus püsib vee tase kõrgemal kui väljavoolutoru põhi, tuleb kontrollida, kas äravoolutoru pole ummistunud.

Vältida tuleb suurejuureliste taimede istutamist filterväljaku peale.

Talvel tuleb jälgida, et õhutustorud ei mattuks lume alla. Filterväljaku pealt lume koristamine pole soovitatav.

Septiku efektiivseks toimimiseks ei tohi kanalisatsiooni visata riidetükke, naiste hügieenitarbeid, paberrätikuid, toidujäänuseid ja muud prügi. Samuti ei tohi kanalisatsiooni lasta õlisid, väetiseid, värve, lahusteid ja muid aineid, mis võivad mõjutada reoveepuhasti bioloogilise protsessi toimimist.

Lisainfo:

Fertil OÜ

Peterburi tee 2A

11415 Tallinn, Estonia

tel.: (+372) 621 5392

e-mail: info@fertil.ee

www.fertil.ee